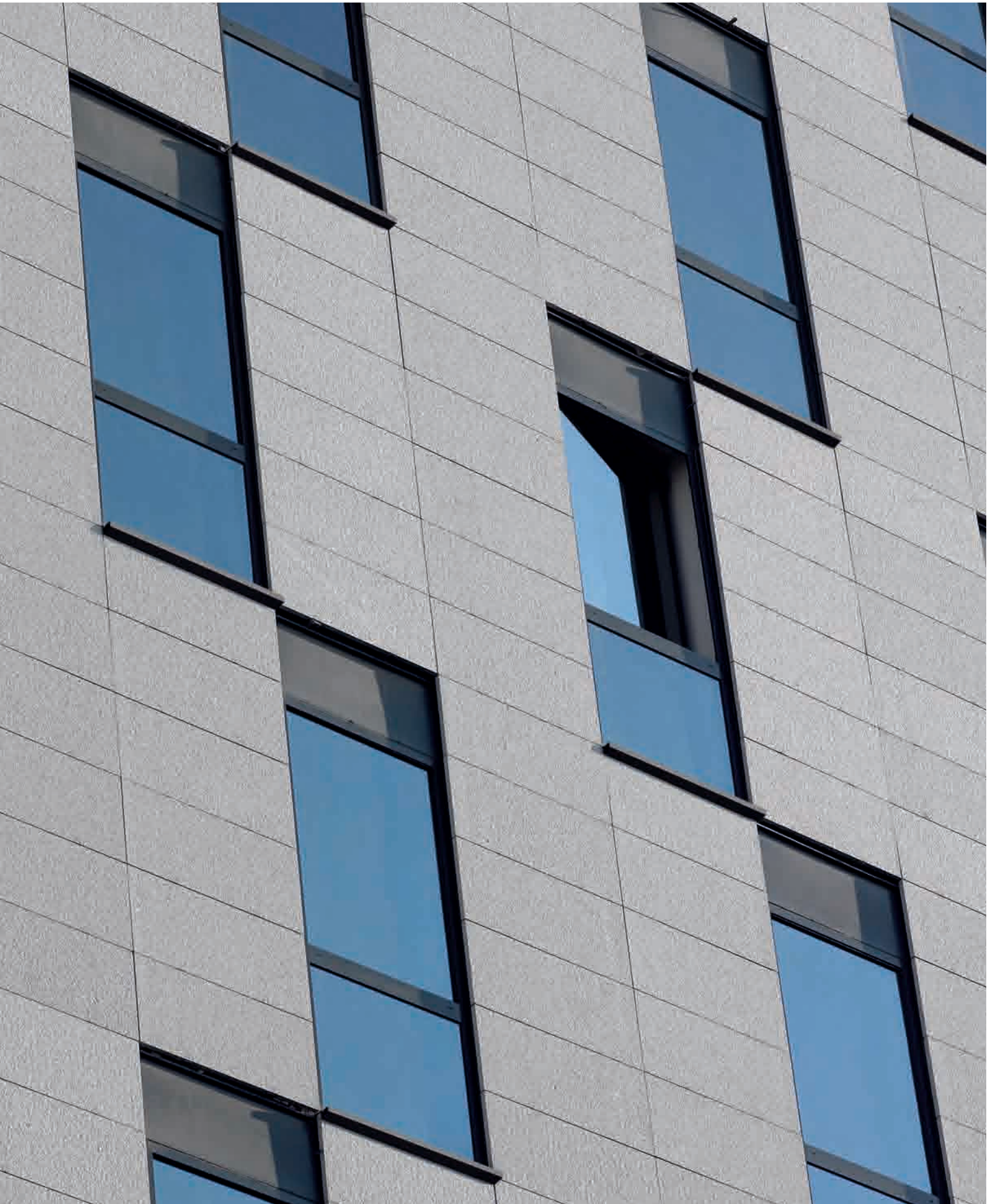




TrusPlas[®]
HORMIGÓN POLÍMERO

VIERTEAGUAS
ALBARDILLAS, JAMBAS, DINTELES Y GÁRGOLAS



VIERTEAGUAS Y ALBARDILLAS DE HORMIGÓN POLÍMERO: EL TOQUE FINAL A UNA GRAN CONSTRUCCIÓN

Los vierteaguas y albardillas de hormigón polímero cumplen perfectamente con los dos objetivos que persiguen los arquitectos más exigentes: belleza y funcionalidad. Se pueden fabricar en cualquier color, combinando perfectamente con los diferentes tipos de acabados de fachada: caravista, monocapa, aplacados, fachada ventilada, etc. Por otra parte, las características físico-mecánicas del hormigón polímero y su inalterabilidad con el paso del tiempo, lo convierten en el material más adecuado para cubrir sus muros y antepechos de ventana.

VIERTEAGUAS

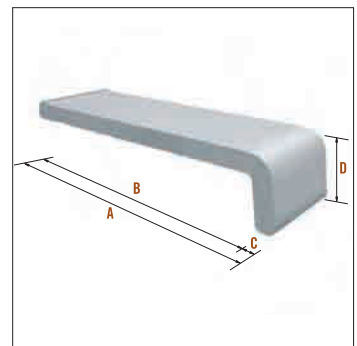
Diseñados para cumplir su doble función, embellecer y evitar la entrada del agua de lluvia a través de los marcos de las ventanas. Se presentan en distintos modelos y medidas para adaptarse a sus necesidades.

Mantienen el color inicial, aun expuestos a las peores condiciones atmosféricas.

Todos los modelos presentan gravilla y anclajes para facilitar su perfecta adherencia.

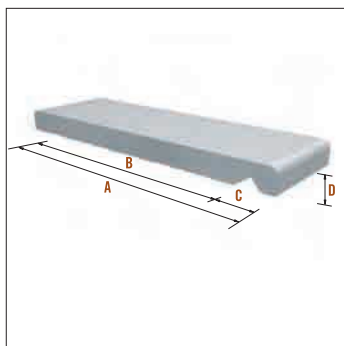


VIERTEAGUAS V1 (BOCEL LARGO)

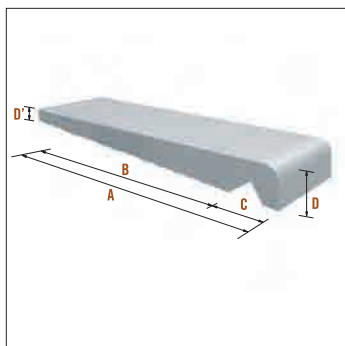


CÓD.	A	B	C	D	LONG.*
V1-120	120	100	12	50	1800
V1-200	200	180	12	50	1600
V1-220	220	200	12	50	1600
V1-240	240	220	12	50	1800
V1-270	270	250	12	50	1600
V1-300	300	280	12	50	1600
V1-350	350	330	12	50	1600
V1-400	400	380	12	50	1400
V1-510	510	490	12	50	1400

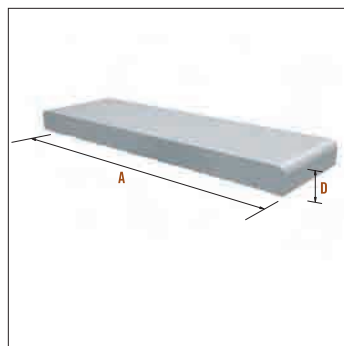
VIERTEAGUAS V2 (BOCEL CORTO)



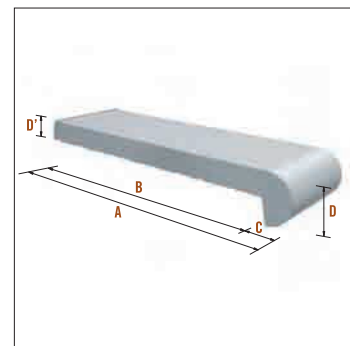
VIERTEAGUAS V3 (BOCEL CORTO)



JAMBAS Y VIERTAGUAS V4 (SIN GOTERÓN)



VIERTAGUAS V5 (BOCEL REDONDO)



CÓD.	A	B	C	D	LONG.*
V2-120	120	90	30	18	2500
V2-140	140	110	30	18	2500
V2-160	160	130	30	18	2500
V2-180	180	150	30	18	2500
V2-190	190	160	30	18	2000
V2-200	200	170	30	18	2500
V2-210	210	180	30	18	2000
V2-220	220	190	30	18	2500
V2-230	230	200	30	18	2000
V2-240	240	210	30	18	2500
V2-270	270	240	30	18	2500
V2-280	280	250	30	18	2500
V2-290	290	260	30	18	2000
V2-300	300	270	30	18	2500
V2-340	340	310	30	18	2500
V2-360	360	330	30	18	2500
V2-380	380	350	30	18	2500
V2-400	400	370	30	18	2500
V2-450	450	420	30	18	2500
V2-500	500	470	30	18	2500

CÓD.	A	B	C	D	D'	LONG.*
V3-120	120	90	30	28	12	2500
V3-140	140	110	30	28	12	2500
V3-160	160	130	30	28	12	2500
V3-170	170	140	30	28	12	2150
V3-180	180	150	30	28	12	2500
V3-200	200	170	30	28	12	2150
V3-220	220	190	30	28	12	2150
V3-240	240	210	30	28	12	2500
V3-270	270	240	30	28	12	2150
V3-280	280	250	30	28	12	2500
V3-300	300	270	30	28	12	2150
V3-320	320	290	30	28	12	2500
V3-340	340	310	30	28	12	2500
V3-350	350	320	30	28	12	2150
V3-380	380	350	30	28	12	2500
V3-400	400	370	30	28	12	2500
V3-510	510	480	30	28	12	1750

CÓD.	A	D	LONG.*
V4-120	120	18	2500
V4-140	140	18	2500
V4-160	160	18	2500
V4-180	180	18	2500
V4-190	190	18	2000
V4-200	200	18	2500
V4-210	210	18	2000
V4-220	220	18	2500
V4-230	230	18	2000
V4-240	240	18	2500
V4-270	270	18	2500
V4-280	280	18	2500
V4-290	290	18	2000
V4-300	300	18	2500
V4-340	340	18	2500
V4-360	360	18	2500
V4-380	380	18	2500
V4-400	400	18	2500
V4-450	450	18	2500
V4-500	500	18	2500

CÓD.	A	B	C	D	D'	LONG.*
V5-240	240	215	25	36	18	1800
V5-300	300	275	25	36	18	1800
V5-400	400	375	25	36	18	1800

TODAS LAS MEDIDAS APARECEN INDICADAS EN MM
*EN TODOS LOS CASOS ES LA LONGITUD MÁXIMA
Y SE CORTAN A MEDIDA

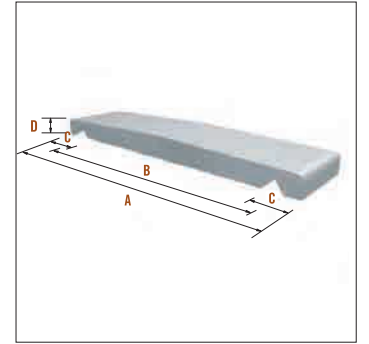
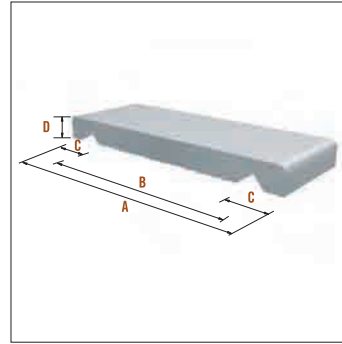
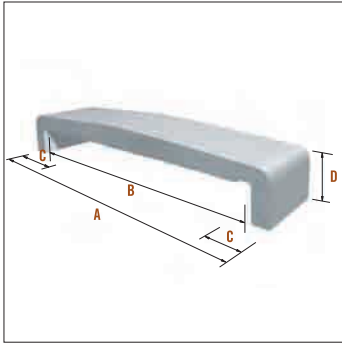
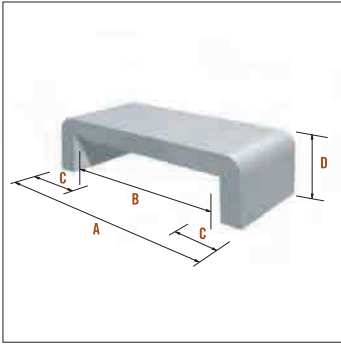
ALBARDILLAS

Piezas para rematar la coronación de un muro, evitando que las aguas pluviales penetren en el mismo. Se presentan en distintos modelos y medidas para adaptarse a sus necesidades.

Mantienen el color inicial, aun expuestos a las peores condiciones atmosféricas.

Todos los modelos presentan anclajes para facilitar su perfecta adherencia. Los modelos A3 y A4 presentan, además, arenilla.



ALBARDILLA A1 (BOCEL LARGO)**ALBARDILLA A2 (BOCEL LARGO)****ALBARDILLA A3 (BOCEL CORTO)****ALBARDILLA A4 (BOCEL CORTO)**

CÓD.	A	B	C	D	LONG.
A1-170	170	130	15	43	1000
A1-190	190	150	15	43	1000
A1-220	220	180	15	43	1000
A1-250	250	210	15	43	1000
A1-290	290	250	15	43	1000

REMATES FINAL DE MURO

CÓD.	A	B	C	D	LONG.
A1-170FM	170	130	15	43	500
A1-190FM	190	150	15	43	500
A1-220FM	220	180	15	43	500
A1-250FM	250	210	15	43	500
A1-290FM	290	250	15	43	500

CUBREPILARES

CÓD.	A	B	C	D	LONG.
A1-290CP	290	250	15	43	290
A1-340CP	340	300	15	43	340
A1-420CP	420	380	15	43	420
A1-490CP	490	450	15	43	490

CÓD.	A	B	C	D	LONG.
A2-310	310	270	15	43	1000
A2-340	340	300	15	43	1000

REMATES FINAL DE MURO

CÓD.	A	B	C	D	LONG.
A2-310FM	310	270	15	43	500
A2-340FM	340	300	15	43	500

CUBREPILARES

CÓD.	A	B	C	D	LONG.
A2-290CP	290	250	15	43	290
A2-340CP	340	300	15	43	340
A2-420CP	420	380	15	43	420
A2-490CP	490	450	15	43	490

CÓD.	A	B	C	D	LONG.
A3-160	160	100	30	18	1250
A3-180	180	120	30	18	1250
A3-190	190	130	30	18	1000
A3-200	200	140	30	18	1250
A3-210	210	150	30	18	1000
A3-220	220	160	30	18	1250
A3-230	230	170	30	18	1000
A3-240	240	180	30	18	1250
A3-270	270	210	30	18	1250
A3-280	280	220	30	18	1250
A3-290	290	230	30	18	1000
A3-300	300	240	30	18	1250
A3-340	340	280	30	18	1250
A3-360	360	300	30	18	1250
A3-380	380	320	30	18	1250
A3-400	400	340	30	18	1250
A3-450	450	390	30	18	1250
A3-500	500	440	30	18	1250

CÓD.	A	B	C	D	LONG.
A4-280	280	210	35	20	1000
A4-320	320	250	35	20	1000
A4-350	350	280	35	20	1000

REMATES FINAL DE MURO

CÓD.	A	B	C	D	LONG.
A4-280FM	280	210	35	20	500
A4-320FM	320	250	35	20	500
A4-350FM	350	280	35	20	500

CUBREPILARES

CÓD.	A	B	C	D	LONG.
A4-320CP	320	250	35	20	320
A4-370CP	370	300	35	20	370

TODAS LAS MEDIDAS APARECEN INDICADAS EN MM
B MEDIDA MÁXIMA DEL MURO

DINTELES

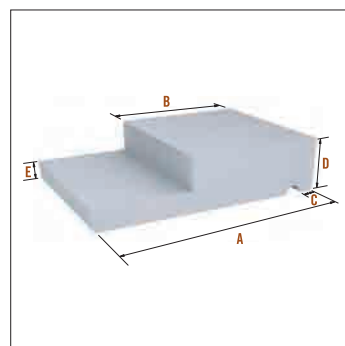
Elemento destinado a soportar la carga situada en los vanos de puertas y ventanas.

Realzan la calidad estética de la fachada, al formar conjuntos armónicos con los vierteaguas.

Se presentan con anclajes mecánicos para sujetarlos del forjado superior.



DINTEL DE CARGA



CÓD.	A	B	C	D	E	LONG.*
D1	115	115	22	50	-	2180
D4	220	115	22	50	20	2500

*EN TODOS LOS CASOS ES LA LONGITUD MÁXIMA Y SE CORTAN A MEDIDA

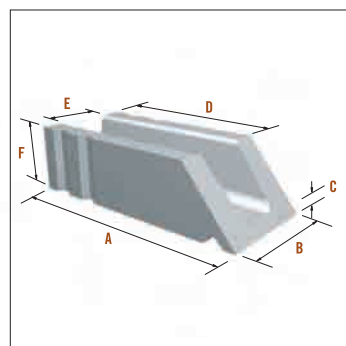
GÁRGOLAS

Piezas de desagüe de balcones y jardineras que facilitan el desalojo del agua sin que ésta corra por la fachada.

Realzan la calidad estética de la fachada, al formar conjuntos armónicos con las albardillas.



GÁRGOLA



CÓD.	A	B	C	D	E	F
G1	215	95	11	170	62	56
G2	355	95	11	310	62	56

GAMA DE COLORES

ESTÁNDAR



BLANCO 16/12



CREMA 16/21



GRIS 16/24

ESPECIALES



COLOR 11/97



COLOR 11/98



COLOR 11/99



COLOR 3000



COLOR 3005



COLOR 7021



COLOR 7022

También existe la posibilidad de fabricar otros colores adaptados a sus necesidades.

Los colores presentados en el presente catálogo son reproducciones fotográficas impresas, por lo cual pueden ocasionarse leves variaciones de color en el producto final. Solicite una muestra.

INSTRUCCIONES DE COLOCACIÓN

De manera general TRUSPLAS® recomienda seguir los siguientes pasos en la colocación de vierteaguas y albardillas; no obstante, corresponde a la dirección facultativa de cada proyecto dar las reglas específicas según las particularidades del mismo:

- 1 Limpiar la superficie del muro o antepecho donde irá colocada la pieza procurando que quede regular.
- 2 Aplicar una capa de mortero de un mínimo 10-15 mm de grosor sobre el muro donde irá colocada la pieza.
- 3 Comprobar que los anclajes de acero inoxidable situados en la parte de debajo de cada pieza están levantados y de forma perpendicular a su superficie de forma que puedan penetrar dentro del mortero.
- 4 Aplicar una capa uniforme de **cemento cola deformable** sobre la pieza, siguiendo las instrucciones del fabricante del cemento cola.
- 5 Colocar el vierteaguas o la albardilla sobre el lecho de mortero y nivelarlo/la, dejando el/los goterón/es lateral/es fuera de la superficie del muro o antepecho a cubrir.

Muy importante En el caso de colocar dos o más piezas contiguas es indispensable dejar una **junta de dilatación de 5 mm** entre ellas y sellarla posteriormente con una **silicona elástica e impermeable**.

Antes de la colocación, los palets no deben almacenarse al sol.

HORMIGÓN POLÍMERO

Los vierteaguas, albardillas, jambas, dinteles y gárgolas TRUSPLAS® son una variedad más de la gama de nuestros prefabricados para la construcción. Sus principales características son: dureza, perfecto acabado y excepcional aspecto, resistencia a los agentes atmosféricos y al agrietamiento.

Todo ello se ha conseguido gracias a los materiales empleados que son principalmente resinas termoestables, triturados de mármol, etc., lo que permite al producto cumplir con las necesidades para el fin con que ha sido proyectado.

Su bajo peso específico y facilidad de corte agilizan la manipulación en obra; además pueden suministrarse cortados a medida, siendo así mínimo su coste en mano de obra.

CARACTERÍSTICAS FÍSICO-MECÁNICAS

Certificadas por LGAI ("Laboratori General d'Assaigs i Investigacions") de Cerdanyola del Vallès (Barcelona)

ENSAYO	NORMAS DE REFERENCIA	VIERTEAGUAS
ABSORCIÓN DE AGUA	UNE-EN ISO 10545/3	0,4%
RESISTENCIA A LA HELADA (50 CICLOS)	UNE-EN ISO 10545/12	INALTERABLE TRAS EL ENSAYO
ABSORCIÓN INICIAL (ANTES DEL ENSAYO)		0,3%
ABSORCIÓN FINAL (TRAS EL ENSAYO)		0,4%
RESISTENCIA A LOS PRODUCTOS QUÍMICOS	CLORURO AMÓNICO, 100 G/L HIPOCLORITO SÓDICO, 20 MG/L ÁCIDO CLORHÍDRICO, 3% (V/V) ÁCIDO CÍTRICO, 100 G/L HIDRÓXIDO POTÁSICO, 30 G/L ÁCIDO CLORHÍDRICO, 18% (V/V) ÁCIDO LÁCTICO, 5% (V/V) HIDRÓXIDO POTÁSICO, 100 G/L	UNE-EN ISO 10545/13 SIN CAMBIOS VISIBLES TRAS EL ENSAYO LIGERO CAMBIO DE TONALIDAD, PASANDO A UN GRIS CLARO CAMBIO DE TONALIDAD, PASANDO A UN GRIS CLARO CAMBIO DE TONALIDAD, PASANDO A UN GRIS CLARO CAMBIO DE TONALIDAD, PASANDO A UN GRIS CLARO CAMBIO DE TONALIDAD, PASANDO A UN GRIS CLARO CAMBIO DE TONALIDAD, PASANDO A UN GRIS CLARO CAMBIO DE TONALIDAD, PASANDO A UN GRIS CLARO CAMBIO DE TONALIDAD, PASANDO A UN COLOR AMARILLENTO
RESISTENCIA A LAS MANCHAS	VERDE EN ACEITE LIGERO ROJO EN ACEITE LIGERO YODO SOLUCIÓN ALCOHÓLICA ACEITE DE OLIVA	UNE-EN ISO 10545/14 LA MANCHA SE ELIMINA CON AGUA A 55°C LA MANCHA SE ELIMINA CON AGENTE DE LIMPIEZA DE FUERTE ACTIVIDAD AYUDADO DE CEPILLO GIRATORIO LA MANCHA SE ELIMINA CON AGUA A 55°C LA MANCHA SE ELIMINA CON AGUA A 55°C
RESISTENCIA AL CHOQUE (ALTURA)	CON ESFERA DE ACERO DE 250 G CON ESFERA DE ACERO DE 500 G CON ESFERA DE ACERO DE 1000 G	UNE 127.020/99 EX 1ª FISURA A 900 MM ROTURA A 1000 MM 1ª FISURA A 600 MM ROTURA A 600 MM 1ª FISURA A 300 MM ROTURA A 400 MM
RESISTENCIA AL DESGASTE (ABRASIÓN)	UNE-EN ISO 10545/6	314 MM ³
RESISTENCIA AL CHOQUE TÉRMICO	UNE-EN ISO 10545/9	SIN DEFECTOS TRAS EL ENSAYO
RESISTENCIA A LA FLEXIÓN	VALOR MEDIO VALOR MÍNIMO	UNE-EN ISO 10545/4 19,1 N/MM ² 17,7 N/MM ²
COEFICIENTE DE DILATACIÓN TÉRMICA LINEAL	UNE-EN ISO 10545/8	27,1 x 10 ⁻⁶ /°C
DETERMINACIÓN DE LA DILATACIÓN POR HUMEDAD	UNE-EN ISO 10545/10	0,527 MM/M
REACCIÓN AL FUEGO	UNE-EN ISO 11925-2:2002 UNE-EN 13823:2002	C S3 D0

RESISTENCIA DE LA MATERIA PRIMERA TRAS SOMETERLA A INMERSIÓN EN DIFERENTES PRODUCTOS QUÍMICOS DURANTE 30 DÍAS

	PROBETA	ÁCIDO	HID.	ACEITE	GASOLINA	FUELOIL	LEJA	ÁCIDO
	PATRÓN	SULFÚRICO (1:5)	POTÁSICO (200 G/L)	LUBRICANTE				CLORHÍDRICO (1:5)
R. FLEXIÓN (KP/CM ²)	231	227	206	230	225	211	203	214
R. COMPRESIÓN (KP/CM ²)	846	604	583	806	834	828	774	760



CARRETERA C-17
BARCELONA-RIPOLL, KM 72
08508 LES MASIES DE VOLTREGÀ
BARCELONA

TELÉFONO 93 857 13 08
FAX 93 857 09 80
info@trusplas.com
www.trusplas.com

TRUSPLAS, S.L. SE RESERVA EL DERECHO DE MODIFICAR, CAMBIAR O ELIMINAR CUALQUIER MEDIDA, PESO Y/O REFERENCIA DE SUS PRODUCTOS SIN PREVIO AVISO.

© Copyright 2008 TrusPlas.